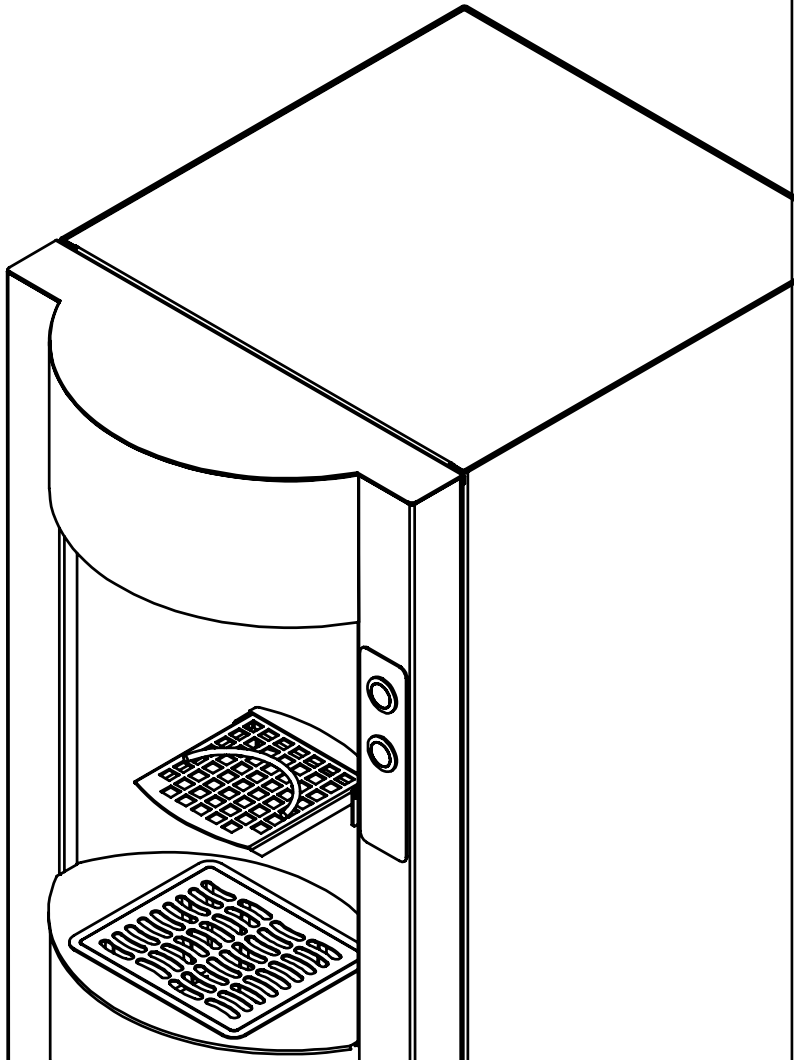


Triton handbok

Installation och teknisk manual





VARNING
RISK FÖR ELEKTRISK STÖT
ÖPPNA INTE MASKINEN
UTAN ERFORDERLIG KUNSKAP



Symbolen med en blixn med pil i en triangel är avsedd för att uppmärksamma användaren om att det finns elektriska ledare på insidan av maskinen som i sin tur kan leda till elektrisk chock om användaren kommer i kontakt med dem.



Symbolen med ett utropstecken i en triangel är avsedd för att uppmärksamma användaren på vikten av att läsa och förstå maskinens handbok och installationsmanual.

VIKTIG INFORMATION FÖR DIN SÄKERHET SPARA DENNA INFORMATION I NÄRHETEN AV MASKINEN

Varning - vid bruk av elektriskt anslutna produkter skall aktsamhet och varsamhet alltid eftersträvas. Läs därför noggrant igenom nedanstående punkter för att försäkra Dig om att maskinen kopplas in och används under rätt premisser.

- 1) Läs manualen innan maskinen tas i bruk.
- 2) Spara manualen för framtida referens.
- 3) Följ installationsanvisningen och kontakta leverantören vid eventuella frågor.
- 4) Beakta varningstext och symboler för att undvika skador på maskin, egendom eller person.
- 5) Maskinen är endast avsedd för inomhusbruk.
- 6) Rengör maskinens yttre med lätt fuktad trasa. OBS! Använd ej lösningsmedel.
- 7) För desinfektion, vänligen följ handbokens instruktioner.
- 8) Placera inte maskinen i miljöer med extrema temperaturer ($> 32^{\circ}\text{C}$ eller $< 2^{\circ}\text{C}$) eller nära en värmekälla (element, spis eller dyljikt). Maskinen får inte användas i tropiska klimat.
- 9) Sörj för god ventilation (minst 10 cm fritt utrymme för fristående maskin och erforderligt värmeavledning för inbyggnadsmaskiner).
- 10) Anslut utrustningen endast till uttag försett med jord. Använd inte en stickkontakt med skadad/saknad jord.
- 11) Stickkontakten skall kunna nås för att kunna bryta strömmen vid risk för fara.
- 12) Apparatkabeln får inte vikas, klämmas eller placeras på ett sådant sätt att den är utsatt för tryck, belastning eller drag. Undvik också att stå eller kliva på kabeln. En skadad kabel får inte användas utan skall bytas ut innan maskinen tas i bruk.
- 13) I förekommande fall skall kolsyreflaskan alltid brukas och förvaras stående, fällsäkrad med rem och med möjlighet att enkelt avläsa kolsyrelockans tryck.
- 14) Använd endast tillbehör och kopplingsanordningar rekommenderat av tillverkaren.
- 15) Om maskinen inte ska brukas under en längre period rekommenderas att maskinen kopplas ur från elnätet, att vattentillförseln stängs av samt att maskinen töms på vatten.
- 16) Koppla ur maskinen från elnätet och stäng av vattentillförseln om omständigheterna påvisar särskild aktsamhet (ex vid åska eller oväder som riskerar oavsiktligt strömavbrott).
- 17) All service inklusive underhåll, felsökning och åtgärd skall utföras av branschutbildad servicetekniker. Vid skada genom exempelvis spilld vätska, trasig nätanlutning, fall- och slagskador, regn- eller temperaturrelaterad påverkan skall maskinen gås igenom av branschutbildad servicetekniker innan den åter tas i bruk.
- 18) Bryt alltid strömmen och vattentillförseln vid ingrepp i maskinen.
- 19) Placera inga levande ljus, blomvaser eller andra produktfrämmande föremål på maskinen.
- 20) Iakttag särskild försiktighet vid frakt, flytt och installation av maskinen så att maskinen inte välter (vältrisk förekommer vid $> 10\text{-}15^{\circ}$ lutning).
- 21) Vid eventuella fraktskador, kontakta fraktbolaget. I andra hand skall maskinen inspekteras av branschutbildad servicetekniker innan maskinen åter tas i bruk.
- 22) Vattenmaskinen bör användas med en s.k. vattensäkring (exempelvis AquaSafe eller HydroStop) för att undvika skador till följd av oönskat vattenläckage.
Vattensäkringen skall monteras mellan fastighetens vattenanslutning och maskinen i avseende att bryta vattentillförseln om läckage uppstår.
- 23) Kylaggregatet skall användas stående. Har det av någon anledning fraktats liggande SKALL det stå lodrätt i minst 2 timmar innan tillkoppling.
- 24) För maskiner med läsbart skåp skall nyckeln förvaras utom räckhåll för barn och obehöriga.
- 25) Maskinen är endast godkänd för anslutning till livsmedelstjänligt vatten, fritt från bakterier och andra hälsovadliga ämnen.

Escovas logotyp är varumärkesskyddad av Escova AB. Andra varumärken som refereras till i denna handbok, ägs av respektive varumärkesinnehavare. Specifikationer och utföranden kan närsomhelst ändras utan krav på Escova om vidare notifiering. Vänligen försäkra Er om att Ni alltid innehar den senaste utgåvan av denna handbok. © Copyright Escova AB

Innehåll

1 Introduktion

Tack för ditt förtroende	4
En kort tillbakablick	4
Funktioner i stort	4
Om den här manualen	4

2 Innan installation

Anslutningar	5
Inkommande el	5
Inkommande vatten	5
Kolsyra (CO2)	5
Ventilation	5
Desinficering	5
Hantera kolsyra	6
Vad är kolsyra	6
Försiktighetsåtgärder	6
Transport av gasflaskor	6
Avfallshantering	6
Produktcykelhantering	7
WEEE	7
RoHS2	7
Livsmedelsgodkänd	7
Övrig information	7

3 Produktinformation

Vad ingår i paketet	8
Triton Pro1	8
Triton Pro2	8
Rekommenderade verktyg	9
Huvudsakliga produktdetaljer	9

4 Installation

Uppackning	10
Kontrollera varan	10
Att tänka på innan installation	10
Detaljerad anvisning	11
Installation och igångsättning	11

5 Service och underhåll

Hygienservice med desinficering	14
Demontering	14
Desinficering	14
Spolning	14
Rengöring	15
Funktionskontroll	15

Hygienservice utan desinficering	15
Filterbyte	15
Daglig skötsel	16
Användarens ansvar	16

6 Tekniska specifikationer

Teknisk data	17
Mått	17
Vikt	17
Köldmedium	17
Kylkapacitet	17
Effekt	17
Energiförbrukning (standby)	17
Ljudnivå	17
Kabinett	17
Utlopp	17
Vattenanslutning	17
Tillval	17
Sprängskiss	18
Triton	18
Pro1	19
Pro2	20
Elschema	21
Pro1	21
Pro2	22

7 Felsökning

1. Inget naturligt vatten	23
2. Inget kolsyrat vatten	23
3. Dålig kylning av vatten	23
4. Pumpen låter högt	24
5. Dålig kolsyresättning	24
6. Pumpen går hela tiden	24
7. Pumpen startar ej	24
8. Luktat bränt	24
9. Fukt, vatten i maskinen	24

8 Kontaktuppgifter

Kontakta oss	25
Teknisk support	25
För återförsäljare	25
EG-försäkran om överensstämmelse	26
Modellbeteckningar	26
Hänvisning till direktiv/standarder	26
Ansvarig för sammanställande	26

1 Introduktion

Tack för ditt förtroende

Vi på Escowa tackar för förtroendet i att investera i en av världens bästa vattenautomater. Vi hoppas och tror att du kommer att vara nöjd med din vattenkylare i många bekymmersfria år.

En kort tillbakablick

På Escowa har vi byggt vattenkylare och vattenautomater sedan 1986 och vi är fortfarande passionerat och energiskt dedicerade i att tillhandahålla det bästa och mest pålitliga som går att köpas för pengar.

När vi idag har vuxit till att vara en marknadsledande leverantör på både den svenska och internationella marknaden, har ansvaret vuxit och vi med det.

Målet är fortfarande att tillverka en bästa möjliga produkt och samtidigt kunna leverera professionell service och kundhantering.

Därför är vi tacksamma för all återkoppling vi kan få. Har du synpunkter på våra produkter, på oss eller våra återförsäljare? Tveka inte att kontakta oss på info@escowa.se

Tack!

Funktioner i stort

Våra PWC™ (Pro Water Coolers) kylaggregat kommer i huvudsak i två utföranden; med och utan kolsyra.

Pro1 och Pro1 XXL är aggregat utan kolsyra. ProCompact, Pro2, Pro2 XXL och Pro3 är aggregat med kolsyra.

Alla modeller bygger på vårt erkänt högpresterande kylblock. För att lära dig mer om våra modeller besök oss på www.escowa.se.

Om den här manualen

För att få ut mesta möjliga av din vattenautomat - läs noggrant denna manual och följ instruktionerna för bästa kapacitet och längsta möjliga livslängd.

2 Innan installation

Anslutningar

Inkommande el

Maskinen levereras med tillhörande elkabel och får inte användas om anslutningen skadats eller modifierats.

⚠ *Anslut endast till 230 volts jordat uttag.*

Inkommande vatten

För inkommande vatten används 1/2" utvändig gänga. Våra maskiner kopplas på kallvattenledning försedd med avstängningsventil (exempelvis Ballofix™) och tryckreducerare. Tryckreducering ingår i installationspaketet för varje respektive modell.

⚠ *Vi rekommenderar användning av en extern vattensäkring typ AquaSafe eller Hydrostop.*

Kolsyra (CO₂)

I förekommande fall medföljer kolsyreregulator komplett med anslutningsslang i installationspaketet för respektive modell. Regulatorn är anpassad för flaskor enligt svensk standard CO₂ (3,5 - 10kg).

❗ *Kolsyreflaska köps separat. Kontakta din lokala gasleverantör för mer information.*

⚠ *Läs noggrant igenom kolsyreleverantörens säkerhetsföreskrifter för kolsyra innan installation påbörjas.*

Ventilation

Våra maskiner skall placeras på en plan yta med minst 10 cm avstånd mellan fläktutblås och närmaste föremål som kan hindra luftflödet.

Försäkra Er också om att ytan lämpar sig för maskinens vikt.

⚠ *Var god söj för god ventilation.*

Desinficering

Söj alltid för god hygien.

Alla installationens lösa delar som kommer i invändig kontakt med vatten SKALL desinficeras.

❗ *Maskinen är desinficerad vid leverans.*

Använd ett ytdesinfektionsmedel med minst 70% alkoholhalt. Escowa rekommenderar Kemetyl Desytol 1 liter (ES1052 med tillbehör Sprayflaska ES1498) eller Escowa Water Purifier (ES1414).

Kolsyra/kolsyreflaskan anses inte vara en del av maskinen och tillhandahålls inte av Escowa. Kontakta din lokala gasleverantör för mer information om kolsyra.

Hantera kolsyra

Vad är kolsyra

Om du har valt en vattenmaskin med funktion för att kolsyra vattnet bör du läsa igenom denna kortfattade instruktion om hur du bäst hanterar och förvarar kolsyreflaskan.

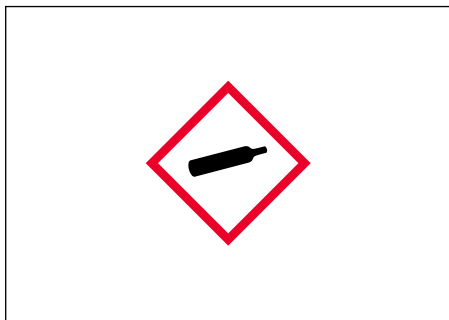
Kolsyra är en luktfri, färglös gas med kemisk beteckning CO₂. Gasen är tyngre än luft och vid läckage finns risk för ansamling vid marknivå i trånga utrymmen. Gasen är kvävande och kan orsaka cirkulationssvikt och medvetlöshet.

Vanlig symptom är huvudvärk och illamående. Kall gas kan vid direktkontakt med huden också orsaka köldskador.

Kolsyreflaskan har en etikett för identifiering. Denna får ej avlägsnas då den är avsedd för kontroll vid fyllning.

Försiktighetsåtgärder

Hantera kolsyra och kolsyreflaskor med aktsamhet. Sörj för god ventilation och förvara flaskorna i normal rumstemperatur (5-35°C).



Symbolen för kolsyra och andra gaser ser ut som ovan och platsen där gasen förvaras ska vara uppmärkt med tydlig skylt enligt ovan.

Kolsyra är en komprimerad och kondenserad gas som i nedre delen av flaskan består av

vätska. Gasflaskor skall därför alltid förvaras stående upprätt.

Anslut kolsyran endast genom tryckregulator och till en flaska med godkänd säkerhetsventil.

Använd enbart livsmedelsgodkänd kolsyra för dryckeshantering.

△ *Kolsyra/kolsyreflaskan anses inte vara en del av maskinen och tillhandahålls inte av Escowa. Kontakta din lokala gasleverantör för mer information om kolsyra.*

Transport av gasflaskor

Kolsyreflaskor skall transporteras i ventilerat lastutrymme, åtskilt från förarhytten. Flaskorna skall vara väl förankrade. Ombesörj att ventilerna är ordentligt stängda och att ventilens skyddsmutter är korrekt monterad.

Kolsyreflaskan bör vara utrustad med sprängbläck för din säkerhet. Kontrollera detta med din leverantör av kolsyra.

Kolsyreklockor och kylaggregat som levereras av Escowa är utrustade med säkerhetsventil.

Avfallshantering

Kolsyreflaskan skall returneras till leverantören för omhändertagande. Släpp inte ut gasen i avlopp, källare, hållrum eller andra platser med risk för gasansamling. Kontakta din leverantör vid frågor.

Produktcykelhantering

WEEE

Denna produkt innefattas av EU-direktivet (2012/19/EU) om avfall som utgörs av eller innehåller elektrisk eller elektronisk utrustning (Waste Electrical and Electronic Equipment, WEEE). Direktivet gäller också EES-området: Norge, Island och Liechtenstein. Syftet är att minska miljöpåverkan från elektroniskt avfall.



Symbolen ovan betyder att den elektriska och elektroniska utrustningen skall återvinnas separat från annat hushållsavfall när den inte fungerar längre.

Produkten ska lämnas in på en för ändamålet avsedd samlingsplats eller på en återvinningsstation för elektroniskt avfall. Olämplig hantering av avfall av den här typen kan ha en negativ inverkan på miljön och människors hälsa på grund av de potentiellt farliga ämnen som vanligen återfinns i elektrisk och elektronisk utrustning. Korrekt avfallshantering av den här produkten bidrar dessutom till en effektiv användning av naturresurserna.

RoHS2

Escowas kylare faller in under RoHS2-direktivet (2011/65/EU) som syftar till att minska riskerna för människors hälsa och för miljön genom att ersätta och begränsa farliga kemiska ämnen i elektrisk och elektronisk utrustning.

Direktivet ska även förbättra möjligheten till lönsam och hållbar materialåtervinning från avfall från elektrisk och elektronisk utrustning.



Livsmedelsgodkänd

Denna produkt är tillverkad för användande i enlighet med Livsmedelsdirektivet (1935/2004/EG) och är lämpligt för kontakt med livsmedel.

Övrig information

För frågor kring produkten, installation eller användande kontakta oss på följande adress:

Escowa AB
Moränvägen 9
186 40 Vallentuna

3 Produktinformation

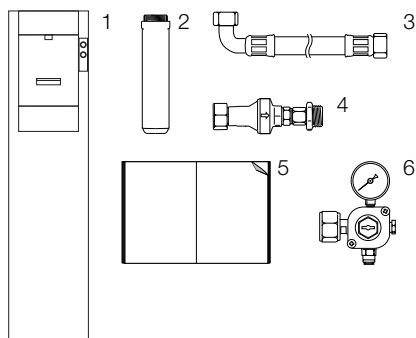
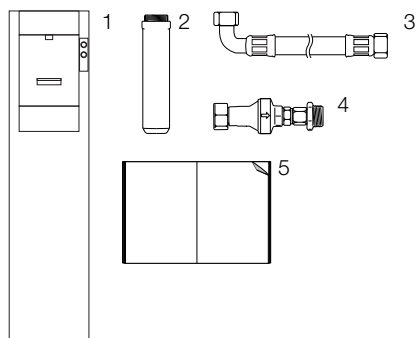
Vad ingår i paketet

Triton Pro1

- 1 Triton Komplet Golvmodell Pro1
- 2 Kolfilter Standard (ES1511)
- 3 Anslutnings slang 1/2" 3 meter
- 4 Tryckreducering ink. vatten 1/2"-1/2"
- 5 Handbok

Triton Pro2

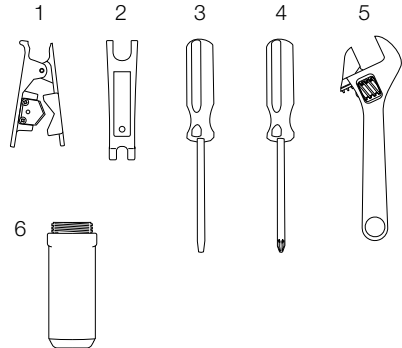
- 1 Triton Komplet Golvmodell Pro2
- 2 Kolfilter Standard (ES1511)
- 3 Anslutnings slang 1/2" 3 meter
- 4 Tryckreducering ink. vatten 1/2"-1/2"
- 5 Handbok
- 6 CO2 Klocka Standard ODL Komplet



i Vattensäkring och kolsyreflaska ingår inte i installationspaketet.

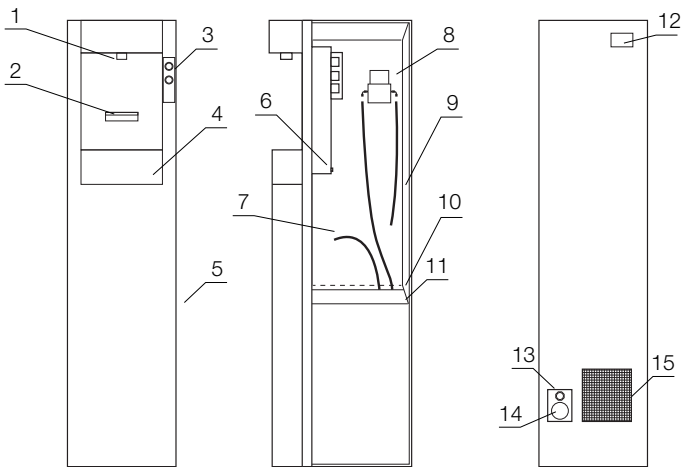
Rekommenderade verktyg

- 1 Slangsax
- 2 Speedfit-verktyg
- 3 Spårskruvmejsel
- 4 Stjärnskruvmejsel
- 5 Skiftnyckel
- 6 Spolfilter (ES1520)



Huvudsakliga produktdetaljer

- 1 Utlopp för vatten
- 2 Fällbar mugghylla
- 3 Knappsats
- 4 Spillbricka
- 5 Dörrlås
- 6 Flödesjustering
- 7 Slang till kylaggregat
- 8 Filterhållare
- 9 Slang från filterhållare
- 10 Genomföring för vatten/kolsyreslang
- 11 Hylla för kolsyreflaska
- 12 Serienummer-etikett
- 13 Inkommande vatten (1/2" utvändig gänga)
- 14 Uttag strömanslutning
- 15 Ventilationsutblås (kondensor)



4 Installation

Uppackning

Kontrollera varan

Maskinen levereras med fast ansluten elkabel och får inte användas om anslutningen skadats eller modifierats.

⚠ *Anslut endast till 230 volts jordat uttag.*

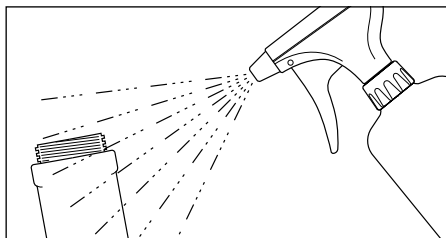
Att tänka på innan installation

⚠ *Installation och igångsättning av maskinen får endast utföras av utbildade installations-tekniker, godkända av leverantören.*

Placera maskinen på lämplig plats (en plan yta som tål maskinens vikt), med framdraget vatten och jordad elanslutning anpassat för maskinen.

⚠ *Försäkra Er om att maskinen har en minst 10 cm bred luftspalt till närmaste föremål för att försäkra tillräcklig ventilation.*

Våra kylare skall installeras med tryckreducerare. Saknas detta kan vattenkylaren ta skada med risk för läckage som följd.



ⓘ *Glöm inte att desinficera alla ytor som kommer i kontakt med vatten med lämpligt ytdesinfektionsmedel.*

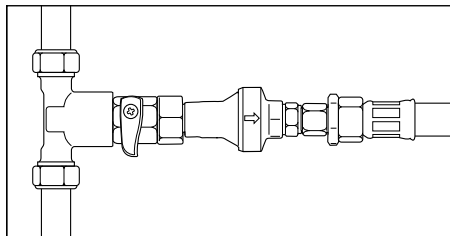
Kylaren skall alltid användas med ett vattenreningsfilter för att garantera bästa möjliga vattenkvalitet. Därför är det också viktigt att filtret byts med jämna intervaller enligt filtertillverkarens rekommendationer.

⚠ *Koppla kylaren endast till vatten av godkänd drickskvalitet.*

ⓘ *Escowas kylare levereras alltid med ett vattenreningsfilter av god kvalitet. Saknar du filter, desinfektionsmedel eller andra tillbehör kontaktar du oss enligt kontaktinformationen längst bak i denna anvisning.*

Detaljerad anvisning

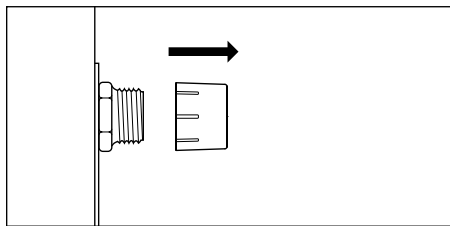
Installation och igångsättning



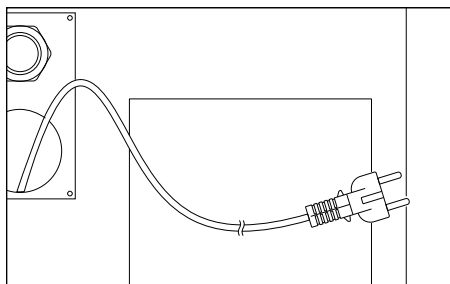
1. Montera tryckreducerare (4) till framdragen kallvattenledning via avstängningskran (kulventil exempelvis Ballofix™ eller liknande).

❗ Vi rekommenderar bruk av vattensäkring (typ: AquaSafe ES1158 eller Hydrostop ES1112). Vattensäkringen monteras INNAN tryckreduceraren.

❗ Lägg märke till flödesriktningen när ni monterar anslutningskitet.

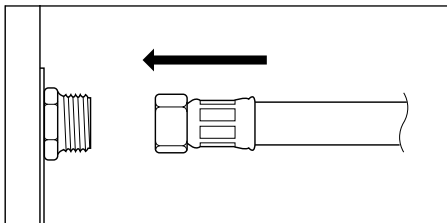


2. Ta bort transportskyddet på anslutningen för inkommande vatten på maskinens baksida.

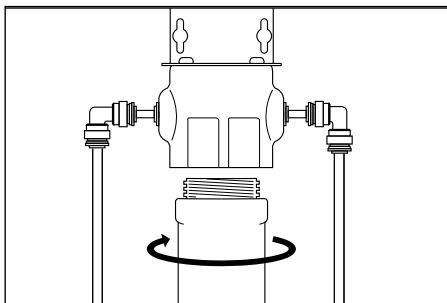


3. Dra ut anslutningssladden.

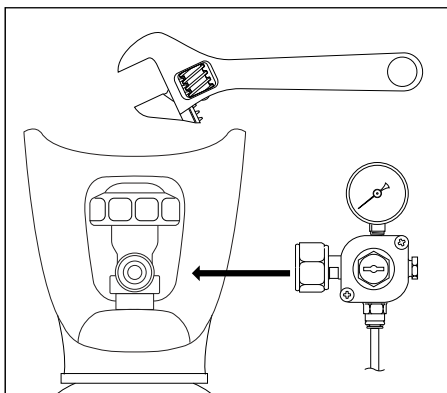
⚠ Dra ut hela sladdens längd för att undvika att sladden fastnar i fläkten vid drift.



4. Anslut slangen (3) från tryckreduceraren till inkommande anslutning på maskinens baksida.

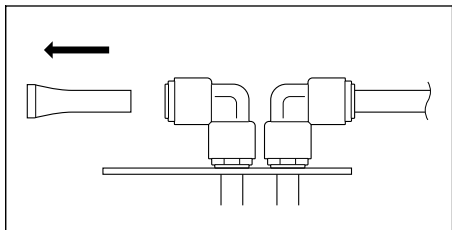


5. Montera bifogat kolfilter (2) genom att gänga patronen motsols upp i filterhuvudet.

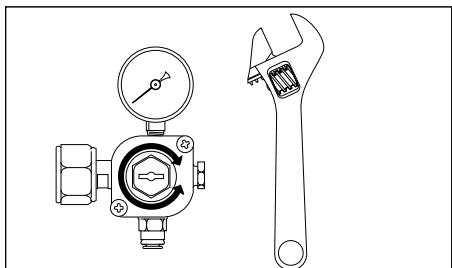


6. Anslut kolsyreregulatorn (6) till kolsyretuben.

⚠ Anslutningarna bör dras tillräckligt hårt för att undvika läckage.

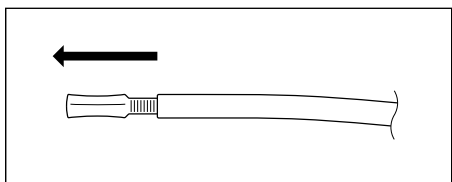


7. Ta bort transportpluggen på maskinens Speedfit-koppling för inkommande kolsyra (CO₂ In) och anslut slangen från kolsyreregulatorn.

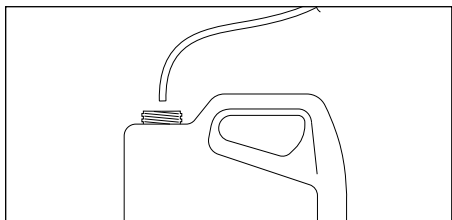


8. Öppna kranen på kolsyretuben och ställ in CO₂ tryck på mellan 3,7-4,2 bar genom att skruva justerskruven på klockans mitt.

i *Medsols ökar trycket, motsols minskar trycket.*



9. Ta bort transportpluggen på den blå slangen (5/16") som kommer från filterhållaren.

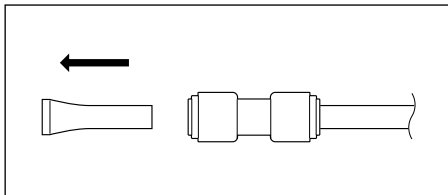


10. Öppna vattenkranen (kulventil) och spola igenom filtret med minst 3 liter vatten.

💡 *Tänk på att slangen från filterhållaren ännu inte är ansluten. Sörj därför för spillvattnets omhändertagande.*

i *Vattnet kan vara gråaktigt p.g.a. lösa kolpartiklar och är helt normalt på ett nytt filter.*

När vattnet rinner med en jämn klar stråle stänger du av vattenkranen (kulventilen).



11. Ta bort transportpluggen ur skarvkopplingen (5/16", Speedfit) som sitter monterad på slangen till maskinen.

Anslut därefter den blå slangen (5/16") som kommer från filterhållaren.

12. Kontrollera alla anslutningar. Öppna sedan vattenkranen (kulventil) och kontrollera att det inte läcker vatten i några av anslutningarna.

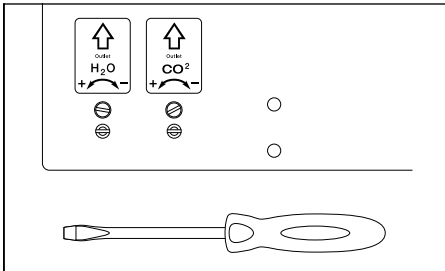
13. Anslut vattenkylaren till 230 volt jordat uttag.

i *Vid anslutning till elnätet kommer kompressorn och vattenpumpen att starta. Vattpumpen går därefter i ca: 30 sekunder. Efter detta styrs vattenpumpen av signaler från styrboxen.*

i *Kompressorn stannar efter ca: 5-10 minuter när rätt temperatur på utgående vatten har uppnåtts. Efter detta styrs kompressorn av signaler från termostaten.*

14. Tryck på knappen för naturellt vatten och spola igenom kylaren med minst 3 liter vatten.

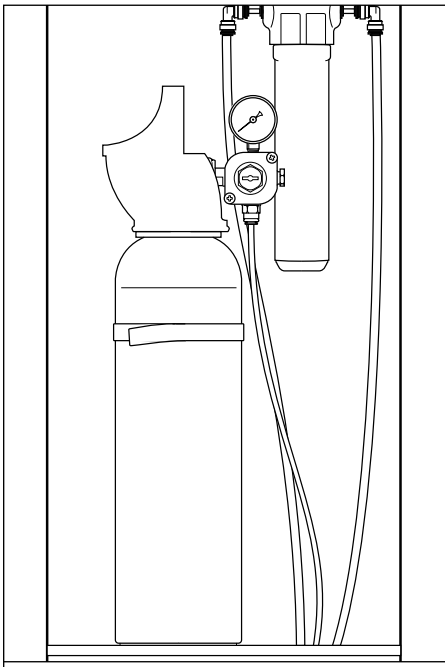
15. Tryck på knappen för kolsyrat vatten och spola igenom ca. 3 liter vatten.



16. Ställ in flödesmängden som är rekommenderad till ca. 1 liter vatten per 40-45 sekunder (gäller både stilla och kolsyrat vatten).

❗ *Termostaten är justerbar mellan ca. 5-12 grader.*

⚠ *Termostaten bör ställas in på max kyltemperatur (högre temperatur ger sämre kolsyresättning).*



17. Placera kolsyreflaskan på därför avsedd hylla. Spänn fast flaskan med kardborrebandet som är fäst i skåpet.

Maskinen är nu färdiginstallerad och färdig att användas.

5 Service och underhåll

Hygienservice med desinficering

⚠ *Vattenreningsfiltret (kolfilter) SKALL bytas med 6 månaders intervall.*

❗ *Escowa rekommenderar att maskinen desinficeras med samma intervall som filterbytet, dock minst 1 gång per år.*

Demontering

❗ *Tappa ut kolsyrat vatten tills pumpen startar, vänta sedan tills pumpen stannar (detta gör man för att försäkra sig om att karbonatorn är fylld innan man fortsätter).*

1. Stäng av inkommande vatten och tryck på knappen för naturligt vatten för att släppa trycket i systemet.

💡 *Om det finns ett Hydrostopp/AquaSafe så fuktar du sensorn och kollar att det fungerar som det ska, dvs att det löser ut och att det inte släpper igenom något vatten.*

2. Montera bort det gamla filtret ur filterhållaren.

💡 *Lägg lite papper under då det alltid kommer lite vatten när man gör det.*

Desinficering

3. Tillför 1 flaska Escowa Water Purifier desinfektionsmedel (ES1414) i ett spolfiltret (ES1520) och montera det i filterhållaren

⚠ *Glöm inte att desinficera packningar och o-ringar.*

4. Slå på vattentillförseln igen och tappa ut naturligt vatten tills det kommer en luftpuff ur ventilen (5-10 sek).

5. Stäng av inkommande vatten och tappa ut kolsyrat vatten tills det bara kommer gas (fråser). (Pumpen kan låta lite besvärad/högt då man gör detta då den inte får något vatten)

6. När man har tömt karbonatorn (när det fråser) så slår man på inkommande vatten igen och pumpen fyller då karbonatorn med desinfektionsmedel från spolfiltret.

7. Låt nu medlet verka i minst 5 minuter innan spolning.

💡 *Medans medlet verkar är det en god idé att hoppa till stycket för Rengöring.*

Spolning

8. Stäng av inkommande vatten och tryck på knappen för naturligt vatten för att släppa trycket i systemet.

9. Demontera spolfiltret (som du tömmer och kan använda igen) och montera ett nytt kolfilter (ES1511) i filterhållaren.

💡 *Lägg lite papper under då det alltid kommer lite vatten när man gör det.*

10. Slå på inkommande vatten (försiktigt) igen och tryck på knappen för naturligt vatten och tappa ut minst 3 liter vatten (vattnet kan vara lite

missfärgat i början pga kolpartiklar från filtret, helt normalt).

☀ *Spola filtret med slangen från filterhållaren eller använd ett förspolat filter för att undvika kolpartiklar i ventilen!*

11. Tryck på knapparna för både kolsyrat och naturligt vatten och fortsätt att tappa ut tills det bara kommer gas från karbonatorn(fräser).

Vänta tills pumpen stannar innan du upprepar detta minst 2 ggr.

⚠ *Lukta/smaka så att det inte finns någonting kvar av desinfektionsmedlet (om det finns kvar lukt eller smak av medlet upprepa spolningsmomentet).*

Rengöring

12. Rengör strålsamlare och spillbricka från kalk, smuts mm. Byt ut om det behövs!

13. Bryt strömmen och gör rent kondensorn från damm och annan eventuell smuts. Det är viktigt att hela kondensorn blir ren.

☀ *Kondensorn är lätt att göra ren med hjälp av dammsugare, borste eller tryckluft.*

Se till att utrustningen är ren och hel i övrigt (in- och utvändigt).

Funktionskontroll

- Är kolsyretuben tillkopplad med tryck?
- Startar pumpen om man tar ut kolsyrat vatten (20-30 cl)?
- Är det fritt vid ventilationsutblås?
- Finns några missljud?
- Finns några läckage?

⚠ *Se till att maskinen fungerar felfritt innan du lämnar den.*

Hygienservice utan desinficering

Filterbyte

Filterbyte är en något enklare operation med fokus på att säkerställa vattenreningsfiltrets funktion.

❗ *Tappa ut kolsyrat vatten tills pumpen startar, vänta sedan tills pumpen stannar (detta gör man för att försäkra sig om att karbonatorn är fylld innan man fortsätter).*

1. Stäng av inkommande vatten och tryck på knappen för naturligt vatten för att släppa trycket i systemet.

☀ *Om det finns ett Hydrostopp/AquaSafe så luktar du sensorn och kollar att det fungerar som det ska, dvs att det löser ut och att det inte släpper igenom något vatten.*

2. Montera bort det gamla filtret ur filterhållaren.

☀ *Lägg lite papper under då det alltid kommer lite vatten när man gör det.*

3. Montera ett nytt filter (ES1511) i filterhållaren.

4. Slå på inkommande vatten (försiktigt) igen och tryck på knappen för naturligt vatten och tappa ut minst 3 liter vatten (vattnet kan vara lite missfärgat i början pga kolpartiklar från filtret, helt normalt).

☀ *Spola filtret med slangen från filterhållaren eller använd ett förspolat filter för att undvika kolpartiklar i ventilen!*

Daglig skötsel

Användarens ansvar

Det allmänna underhållet sköts av användaren.

Säkerställ att maskinen har god ventilation genom att se till att ytan kring maskinens fläktutblås är fritt från damm.

Töm spillbricka och desinficera området kring automatens vattentutlopp.

6

Tekniska specifikationer

Teknisk data

Mått

(b x h x d) 325 x 1350 x 400 mm

Vikt

Triton Pro1: ca 46 kg

Triton Pro2: ca 55 kg

Köldmedium

Pro1: R600a (38g)

Pro2: R600a (36g)

Kylkapacitet

Triton Pro1: (Delta T-10°C) 28-30 lit/tim

Triton Pro2: (Delta T-10°C) 17-20 lit/tim

Flödeskapacitet max: 98 lit/tim

Effekt

Triton Pro1: 130 W

Triton Pro2: 215 W

Energiförbrukning (standby)

Triton Pro1: 0,09kwh/dygn

Triton Pro2: 0,33kwh/dygn

Ljudnivå

<70dB (~45dB)

Kabinett

Svartlackerad plåt/rostfritt

Utlopp

Elektrisk ventil med strålsamlare

Vattenanslutning

Kallvatten, 1/2" utvändig gänga

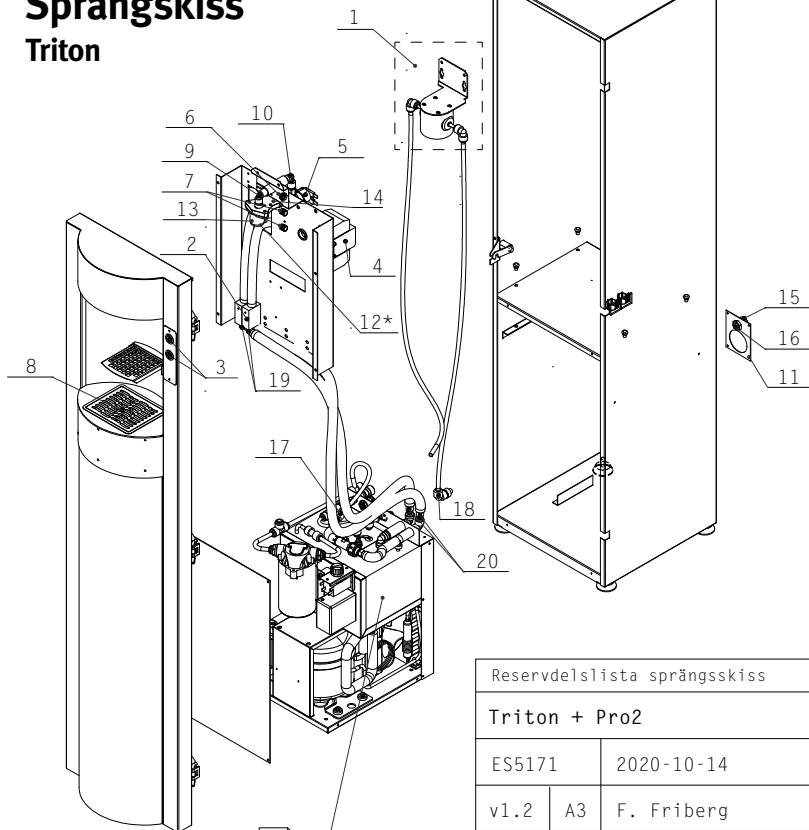
Rekomenderat inkommande vattentryck 3 bar
(via medföljande tryckreducering)

Tillval

- Belyst front med valfritt tryck
- Front med valfritt tryck

Sprängskiss

Triton

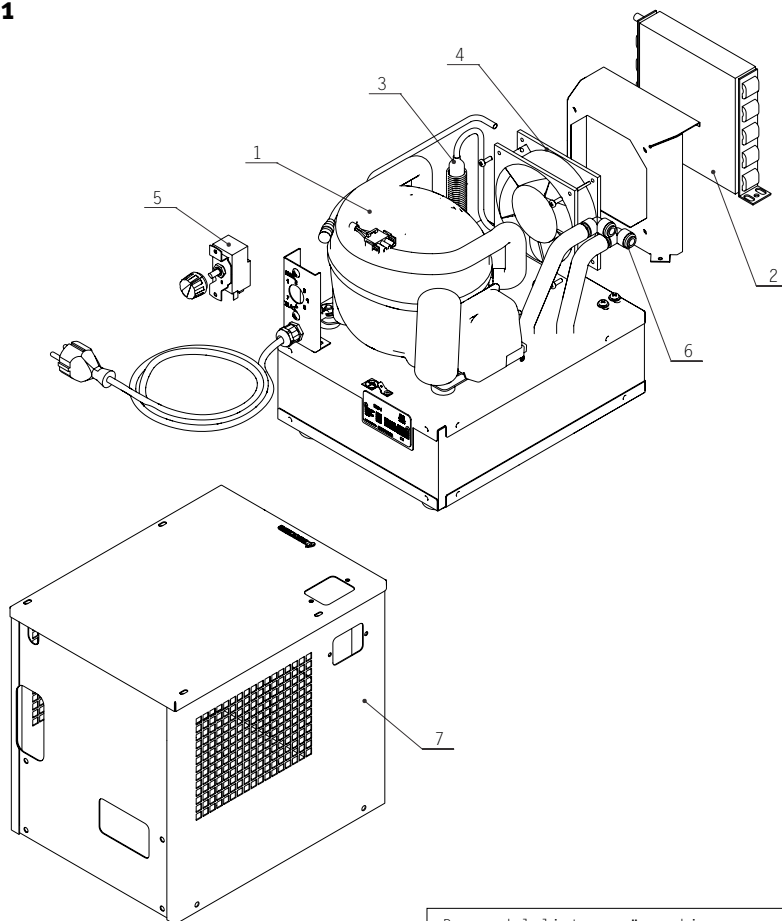


Se sep.
sprängskiss
ES4002

Reservdelslista sprängskiss			escowa
Triton + Pro2			
ES5171		2020-10-14	
v1.2	A3	F. Friberg	
1	ES1287 Filterhållare 5/16 Standard (komplett)		
2	ES1350 Kompensator Rak		
3	ES1448 Tryckströmställare, metall, IP65 Vandalsäker		
4	ES1863 Transformator 24V Smaksättning/Ventiler		
5	ES1034 Ventil 3-Vägs 24V AC		
6	ES1840 Stoppmutter		
7	ES1069 Mutter Till 3-Vägs ventil		
8	ES2160 Triton Spillbricka Plast inkl Galler		
9	ES1622 Vinkelkoppling Hona 6 mm - 1/8 Utv Gänga (Svart)		
10	ES1653 Insticksvinkel 6 mm - 6 mm (Svart)		
11	ES1071 Plåt El/Vatten		
12	ES1655 Strålsamlare Neoparl (dold bakom panel)		
13	ES1291 Plastskydd För Strålsamlare		
14	ES1290 Plastfäste För Strålsamlare		
15	ES1700 Bussning Utv 1/2 - 3/8 Inv Mässing		
16	ES1704 Bussning 3/8 Utv - 1/4 Inv Mässing		
17	ES1609 Skarv liksidig hona 5/16		
18	ES1624 Vinkelkoppling Hona 8 mm - 1/4 Utv Gänga (Svart)		
19	ES1653 Insticksvinkel 6 mm - 6 mm (Svart)		
20	ES1666 Reducer 8 mm - 6 mm		

Sprängskiss

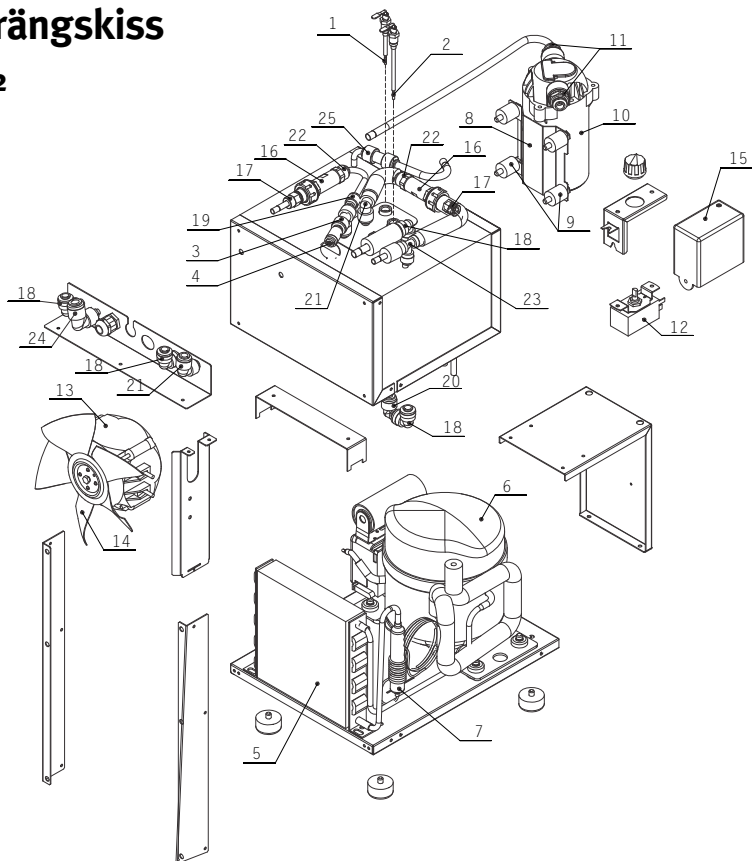
Pro1




Reservdelslista sprängskiss			escowa
Pro 1 Eco (from 2018)			
ES4001	2019-12-04		
v1.2	A3	F. Friberg	
1	ES1848 Kompressor MK Embraco EMY6135Y R600a komplett		
2	ES1890 Kondensor Pro 1-2		
3	ES1817 Filter Drier Pro 1-2		
4	ES1846 Fläkt Sunon 120x120		
5	ES1808 Termostat K14-P0121 Pro1		
6	ES1621 Reducering vinkel hona 5/16-1/4		
7	ES4020 Komplet Cover För Kylenhet Pro 1		

Sprängskiss

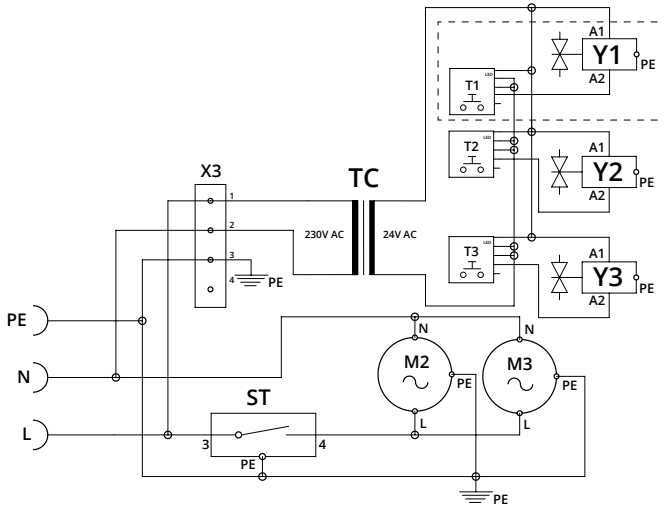
Pro2



Reservdelslista sprängskiss		ES4002	2019-12-04	
Pro2 ECO (2018-)		v1.3 A3	F. Friberg	
1	ES1060 Nivågivare Pro 2/3, Kort		14	ES1813 Fläktblad Pro 2
2	ES1061 Nivågivare Pro 2/3, Lång		15	ES1815 Styrbox Gicar Pro 2-3
3	ES1601 T-koppling Speedfit 5/16		16	ES1814 Backvalve CMB 7/16
4	ES1104 Säkerhetsventil Pro2		17	ES1228 Sleeve Nut 7/16 " - UNF
5	ES1890 Kondensor Pro 1-2		18	ES1618 Vinkel hona 5/16
6	ES1848 Kompressor MK Embraco EMY6135Y R600a komplett		19	ES1660 Reducer 5/16-1/4
7	ES1817 Filter Drier Pro 1-2		20	ES1649 Insticksvinkel 5/16-5/16
8	ES1180 Montageplatta För Shurflopump		21	ES1621 Reducering vinkel hona 5/16-1/4
9	ES1181 Hållare i Gummi M6 För Shurflopump		22	ES1646 Rak koppling gänga 1/4-1/4 Thread MFL
10	ES1823 SHURflo pump 951 Komplet Med Kopplingar		23	ES1602 T-koppling Speedfit 1/4
11	ES1643 Rak Ansl Utv Gänga 3/8 - 8 mm (Svart)		24	ES1677 Vinkel Lås Speedfit 1/4-3/8
12	ES1809 Termostat K50-H1122005 Pro2		25	ES1612 Skarv reducering hona 5/16-1/4
13	ES1811 Fläktmotor EBM 5W Pro1-3			

Elschema

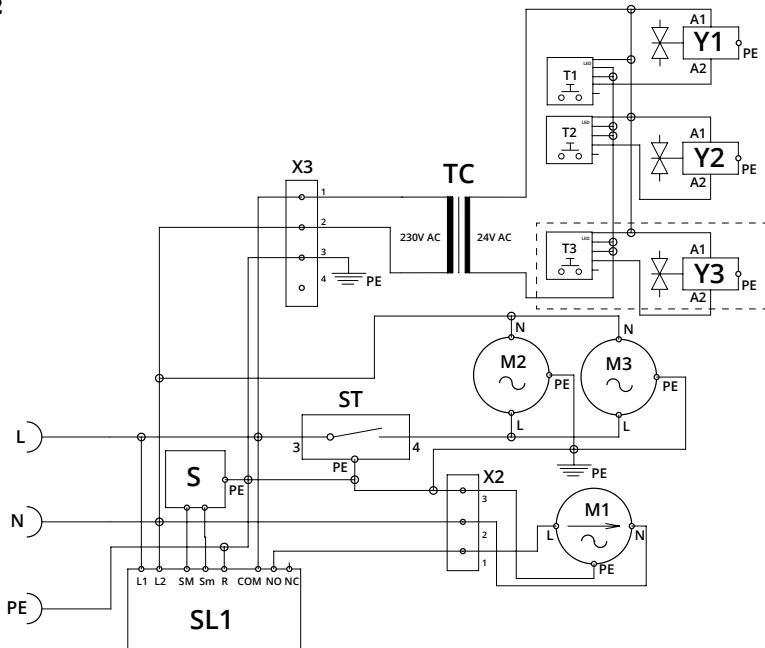
Pro1



Elschema / Wiring diagram			
Escowa Triton Pro1			
2017-03-09			
v1.1	A4	F. Friberg	
M2	Kompressor / Compressor		
M3	Fläkt / Fan		
ST	Termostat / Thermostat		
X2	Koppling 4 pol / Connector 4 pol		
TC	Transformator / Transformer		
T1	Knapp för kolsyra / Sparkling button*		
T1	Knapp för naturellt / Still button		
T3	Knapp för ambient / Ambient button		
Y1	Ventil för kolsyra / Sparkling valve*		
Y2	Ventil för naturellt / Still valve		
Y3	Ventil för ambient / Ambient valve		
* Tillval / Optional function			

Elschema

Pro2



Elschema / Wiring diagram		
Escowa Triton Pro2		
2017-03-09		
v1.1	A4 F. Friberg	
M1	Pump / Pump	
M2	Kompressor / Compressor	
M3	Fläkt / Fan	
SL	Nivågivare / Level indicator	
ST	Termostat / Thermostat	
S	Karbonator / Carbonator	
SL1	Styrbox / Electronic box	
X2	Koppling 3 pol / Connector 3 pol	
X3	Koppling 4 pol / Connector 4 pol	
TC	Transformator / Transformer	
T1	Knapp för kolsyrat / Sparkling button	
T2	Knapp för naturellt / Still button	
T3	Knapp för ambient / Ambient button*	
Y1	Ventil för kolsyrat / Sparkling valve	
Y2	Ventil för naturellt / Still valve	
Y3	Ventil för ambient / Ambient valve*	
* Tillval / Optional function		

7 Felsökning

Felsymptom	Trolig orsak	Åtgärd
1. Inget naturligt vatten	Inkommande vattenkran avstängd?	Öppna kulventil (Ballofix eller liknande)
	Kran avstängd på filterhållaren	Öppna handtag (spärr fälls vågrätt).
	Vattensäkring har löst ut	Felsök orsak till läckage och återställ vattensäkring
	Stopp i vattenfilter?	Byt filter.
	Ispropp i kylblock?	Bryt elström, tina block och byt termostat.
	Veck på någon slang?	Byt slang.
2. Inget kolsyrat vatten	Kolsyreflaska tom på gas?	Byt kolsyreflaska.
	Kolsyreflaskan ej öppnad?	Öppna vred på kolsyreflaskan.
	CO2 klocka felställd?	Ställ in 3,7 - 4,2 Bar på kolsyreklockan.
	CO2 klocka trasig?	Byt kolsyreklocka.
	CO2 backventil ur funktion?	Reparera eller byt.
	Styrbox fungerar ej?	Byt styrbox.
	Nivågivare felkopplade?	Gul kabel på C-elektrod och röd kabel på L-elektrod.
	Kommer endast gas (pyser)?	Bryt elström, kontrollera vattentillförsel. Om vattentillförsel är ok, anslut elström.
3. Dålig kylning av vatten	Kondensor full med damm?	Rengör kondensor, se periodiskt tillsyn.
	Termostatfel?	Byt termostat.
	Fläkten ur funktion?	Byt fläktmotor.
	Dålig luftcirkulation runt kylare?	Utblås står för nära vägg, se säkerhetsföreskrifter.
	Ingen elström till kylare?	Kontrollera nätsäkring.
	Frånluft från kondensor sval?	Gasbrist i kompressor, kontakta Escowa för kylservice.

Felsymptom	Trolig orsak	Åtgärd
4. Pumpen låter högt	Dålig vattentillförsel?	Kontrollera inkommande vatten.
	Filter igensatt?	Byt filter.
5. Dålig kolsyresättning	CO2 klocka felställd?	Ställ in 3,7 - 4,2 Bar på kolsyreklockan.
	Kolsyreflaska tom på gas?	Byt kolsyreflaska.
	För hög temperatur på vatten?	Se punkt 7-3 Dålig kylning av vatten.
	Dricksglas eller mugg smutsig?	Diska, skölj eller byt mugg.
	Rengörning av karbonator nödvändig?	Se Desinficering. Innan test av kolsyresättning, töm och återfyll karbonator. Gäller alla åtgärder under "Dålig kolsyresättning".
6. Pumpen går hela tiden	Inget vatten?	Se punkt 7-1 Inget naturligt vatten.
	Styrbox trasig?	Byt styrbox.
	Nivågivare felkopplade?	Gul kabel på C-elektrod och röd kabel på L-elektrod.
7. Pumpen startar ej	Pumpens gångtid överskriden.	Återställ styrboxen (bryt elströmen ca. 3 sekunder). Kontrollera inställning av tidrelä på styrboxen (0 - 6 minuter).
	Pump trasig?	Finns elström fram till pumpen. Byt pump.
	Styrbox trasig?	Byt styrbox.
8. Luktar bränt	Kompressor för varm?	Rengör kondensor se punkt 7-3.
	Fläktmotor trasig?	Byt fläktmotor.
	Kompressor går i korta intervaller	Byt startrelä / kontakta kylservice.
	Kompressorfel?	Kontakta kylservice.
9. Fukt, vatten i maskinen	Trasiga delar, uttjänta o-ringar och/eller packningar, speedfit-kopplingar etc? Otillräckligt fastdragna kopplingar/slangar.	Dra ur nätsladden, stäng inkommande vatten och kolsyreflaskaen. Lokalisera eventuellt vattenläckage. Byt ut trasiga delar. Anslut kolsyreflaskaen och inkommande vatten, kontrollera att det inte läcker i några anslutningar. Se till att elboxen och övriga elanslutningar är torra innan ni ansluter vattenkylaren till elnätet.

8

Kontaktuppgifter

Kontakta oss

Teknisk support

För teknisk support vänd dig till Escowas tekniska support. Supporten nås på telefon: 08-557 731 20, kontorstid.

Det går också bra att maila på adress: support@escowa.se

För återförsäljare

För frågor rörande installation och service-ärenden kontakta Escowas tekniska support.

Supporten nås på telefon: 08-557 731 20, kontorstid.

Det går också bra att maila på adress: support@escowa.se

EG-försäkran om överensstämmelse

Escowa AB försäkrar härmed att produkterna för att kyla och servera kylt naturligt och/eller kolsyrat vatten enligt nedan överensstämmer med kraven i listan över direktiv. Försäkran gäller endast om installationen har gjorts enligt Escowas instruktioner och förutsatt att inga ändringar har gjorts på aggregatet/aggregaten.

Modellbeteckningar

Triton Pro1 ECO / Triton Pro2 ECO

Hänvisning till direktiv/standarder


Direktiv referens	Förklaring
1935/2004/EG	Material och produkter avsedda att komma i kontakt med livsmedel
2014/30/EG	Direktiv för elektromagnetisk kompatibilitet för bruksföremål
2014/35/EG	Direktiv för lågspänning
EN 378-1+A2:2012	Kylanläggningar, grundläggande krav
EN 378-2+A1:2009	Kylanläggningar, utformning och konstruktion
EN 55014-1	Elektromagnetisk kompatibilitet för bruksföremål
EN 55014-2	Elektromagnetisk kompatibilitet för bruksföremål
EN 60335-1	Särskilda fordringar på kylar och frysar för livsmedel
2011/65/EG	RoHS2

Ansvarig för sammanställande

Fredrik Friberg, Teknisk chef
Escowa AB, Vallentuna

Vallentuna, 2021-11-29

Mattias Källemyr, VD



.....





En svensk kvalitetsprodukt