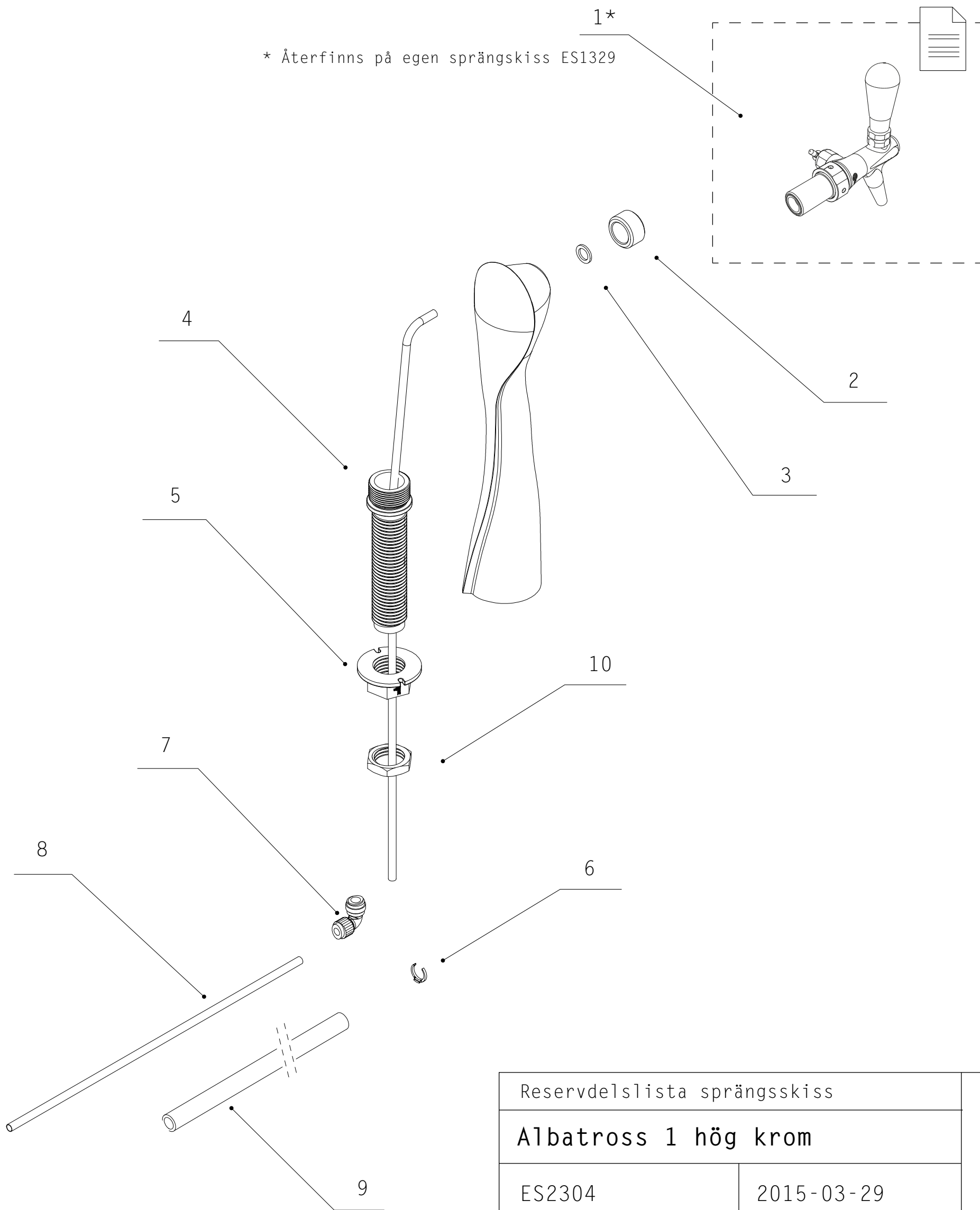


* Återfinns på egen sprängskiss ES1329



| | | | |
|------------------------------|---|------------|---------------|
| Reservdelstlista sprängskiss | | | escowa |
| Albatross 1 hög krom | | | |
| ES2304 | | 2015-03-29 | |
| v.1.2 | A4 | F. Friberg | |
| 1 | ES1329 Tappkran Flux Duo RF | | |
| 2 | ES1138 Distansring 20 mm Duo Flux / Quix | | |
| 3 | ES1019 Packning Albatrosskran Bakre Anslutningen | | |
| 4 | ES1891 Gångstolpe Albatross Kranpelare | | |
| 5 | ES1892 Mutter Till Gångstolpe Albatross Kranpelare | | |
| 6 | ES1693 Låsclip 5/16 | | |
| 7 | ES1618 Vinkel hona 5/16 | | |
| 8 | ES1869 Slang 5/16 Blå | | |
| 9 | ES1873 Glavaflex Slangisolering 06 x 10, För 5/16 & 3/8 | | |
| 10 | ES1894 Kontramutter till gängstolpe Albatross | | |