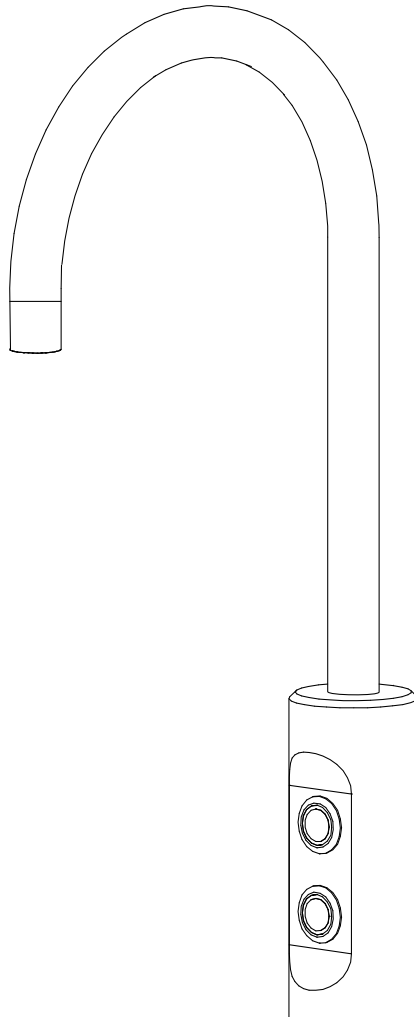
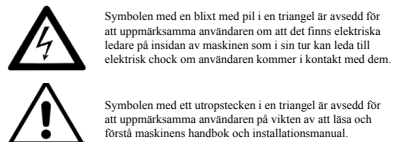


# **PICCOLO FUSION handbok**

## Installation och teknisk manual

### 2025





**VIKTIG INFORMATION FÖR DIN SÄKERHET**  
SPARA DENNA INFORMATION I NÄRHETEN AV MASKINEN

**Varning** - vid bruk av elektriskt anslutna produkter skall aktsamhet och varsamhet alltid eftersträvas. Läs därför noggrant igenom nedanstående punkter för att försäkra Dig om att maskinen kopplas in och används under rätt premisser.

- 1) Läs manualen innan maskinen tas i bruk.
- 2) Spara manualen för framtida referens.
- 3) Följ installationsanvisningen och kontakta leverantören vid eventuella frågor.
- 4) Beakta varningstext och symboler för att undvika skador på maskin, egendom eller person.
- 5) Maskinen är endast avsedd för inomhusbruk.
- 6) Rengör maskinens yttre med lätt fuktad trasa. OBS! Använd ej lösningsmedel.
- 7) För desinfektion, vänligen följ handbokens instruktioner.
- 8) Placera inte maskinen i miljöer med extrema temperaturer (> 32° C eller < 2° C) eller nära en värmekälla (element, spis eller dylikt). Maskinen får inte användas i tropiska klimat.
- 9) Sörj för god ventilation (minst 10 cm fritt utrymme för fristående maskin och erforderligt värmeavledning för inbyggnadsmaskiner).
- 10) Anslut utrustningen endast till uttag försett med jord. Använd inte en stickkontakt med skadad/saknad jord.
- 11) Stickkontakten skall kunna nås för att kunna bryta strömmen vid risk för fara.
- 12) Apparatkabeln får inte vikas, klämmas eller placeras på ett sådant sätt att den är utsatt för tryck, belastning eller drag. Undvik också att stå eller kliva på kabeln. En skadad kabel får inte användas utan skall bytas ut innan maskinen tas i bruk.
- 13) I förekommande fall skall kolsyreflaskan alltid brukas och förvaras stående, fallsäkrad med rem och med möjlighet att enkelt avläsa kolsyreklockans tryck.
- 14) Använd endast tillbehör och kopplingsanordningar rekommenderat av tillverkaren.
- 15) Om maskinen inte ska brukas under en längre period rekommenderas att maskinen kopplas ur från elnätet, att vattentillförseln stängs av samt att maskinen töms på vatten.
- 16) Koppla ur maskinen från elnätet och stäng av vattentillförseln om omständigheten påvisar särskild aktsamhet (ex vid åska eller oväder som riskerar oavsiktligt strömavbrott).
- 17) All service inklusive underhåll, felsökning och åtgärd skall utföras av branschutbildad servicetekniker. Vid skada genom exempelvis spilld vätska, trasig nätslutning, fall- och slagskador, regn- eller temperaturrelaterad påverkan skall maskinen gås igenom av branschutbildad servicetekniker innan den åter tas i bruk.
- 18) Bryt alltid strömmen och vattentillförseln vid ingrepp i maskinen.
- 19) Placera inga levande ljus, blomvaser eller andra produktfrämmande föremål på maskinen.
- 20) Iakttag särskild försiktighet vid frakt, flytt och installation av maskinen så att maskinen inte välter (vältrisk förekommer vid > 10-15° lutning).
- 21) Vid eventuella fraktskador, kontakta fraktbolaget. I andra hand skall maskinen inspekteras av branschutbildad servicetekniker innan maskinen åter tas i bruk.
- 22) Vattenmaskinen bör användas med en s.k. vattensäkring (exempelvis AquaSafe eller HydroStop) för att undvika skador till följd av oönskat vattenläckage. Vattensäkringen skall monteras mellan fastighetens vattenanslutning och maskinen i avseende att bryta vattentillförseln om läckage uppstår.
- 23) Kylaggregatet skall användas stående. Har det av någon anledning fraktats liggande SKALL det stå lodrätt i minst 2 timmar innan tillkoppling, annars föreligger risk för maskinhaveri som inte innefattas av produktgarantin.
- 24) För maskiner med läsbart skåp skall nyckeln förvaras utom räckhåll för barn och obehöriga.
- 25) Maskinen är endast godkänd för anslutning till livsmedelstjänligt vatten, fritt från bakterier och andra hälsovådliga ämnen.

*Escowa logotyp är varumärkskyddad av Escowa AB. Andra varumärken som refereras till i denna handbok, ägs av respektive varumärkesinnehavare. Specifikationer och utföranden kan närsomhelst ändras utan krav på Escowa om vidare notifiering. Vänligen försäkra Er om att Ni alltid innehar den senaste utgåvan av denna handbok. © Copyright Escowa AB*

1713 SE

# Innehåll

## 1 Introduktion

Tack för ditt förtroende	4
En kort tillbakablick	4
Funktioner i stort	4
Om den här manualen	4

## 2 Innan installation

<b>Anslutningar</b>	5
Inkommande vatten	5
Kolsyra (CO <sub>2</sub> )	5
<b>Håltagning</b>	5
<b>Kontroll av kranar</b>	5
<b>Desinficering</b>	5
<b>Hantera kolsyra</b>	6
Vad är kolsyra	6
Försiktighetsåtgärder	6
Transport av gasflaskor	6
Avfallshantering	6
<b>Produktcykelhantering</b>	7
WEEE	7
RoHS2	7
Livsmedelsgodkänd	7
<b>Övrig information</b>	7

## 3 Produktinformation

Vad ingår i paketet	8
---------------------	---

## 4 Installation

<b>Detaljerad anvisning</b>	10
Installation och igångsättning	10

## 5 Hygien och monteringsförslag

<b>Hygienservice</b>	12
Daglig skötsel	12
<b>Monteringsförslag</b>	12

## 6 Tekniska specifikationer

<b>Teknisk data</b>	14
Kran ovan bänk	14
Styrbox	14
Tapphöjd	14
Monteringshål	14
Bänkgenomföring djup	14
Elanslutning	14
Energiförbrukning (standby)	14
Ytbehandling kranp.	14
Vikt (kolli, brutto)	14
<b>Sprängskiss</b>	15
Piccolo Fusion	15
Piccolo Fusion styrbox	16

## 7 Kontaktuppgifter

<b>Kontakta oss</b>	17
Teknisk support	17
För återförsäljare	17
<b>EG-försäkran om överensstämmelse</b>	18
Modellbeteckningar	18
Hänvisning till direktiv/standarder	18
Ansvarig för sammanställande	18

# 1 Introduktion

## Tack för ditt förtroende

Vi på Escowa tackar för förtroendet i att investera i en av världens bästa vattenlösningar. Vi hoppas och tror att du kommer att vara nöjd med din vattenkylare i många bekymmersfria år.

## En kort tillbakablick

På Escowa har vi byggt vattenkylare och vattenautomater sedan 1986 och vi är fortfarande passionerat och energiskt dedicerade i att tillhandahålla det bästa och mest pålitliga som går att köpas för pengar.

När vi idag har vuxit till att vara en marknadsledande leverantör på både den svenska och internationella marknaden, har ansvaret vuxit och vi med det.

Målet är fortfarande att tillverka en bästa möjliga produkt och samtidigt kunna leverera professionell service och kundhantering.

Därför är vi tacksamma för all återkoppling vi kan få. Har du synpunkter på våra produkter, på oss eller våra återförsäljare? Tveka inte att kontakta oss på [info@escowa.se](mailto:info@escowa.se)

Tack!

## Funktioner i stort

Piccolo Fusion är en tappkran med filtrerat och kylt stilla samt kolsyrat vatten.

För att lära dig mer om våra modeller besök oss på [www.escowa.se](http://www.escowa.se).

## Om den här manualen

För att få ut mesta möjliga av din vattenautomat – läs noggrant denna manual och följ instruktionerna för bästa kapacitet och längsta möjliga livslängd.

# 2 Innan installation

## Anslutningar

### Inkommande vatten

För inkommande vatten används 1/2" utvändig gänga. Våra maskiner kopplas på kallvattenledning försedd med avstängningsventil (exempelvis Ballofix™) och tryckreducerare.

Kranpelaren ansluts till kylaggregatet via styrboxens förmonterade slangar.

⚠ *Vi rekommenderar användning av en extern vattensäkring, typ läckagebrytare.*

### Kolsyra (CO<sub>2</sub>)

I förekommande fall medföljer kolsyreregulator komplett med anslutningsslang i installationspaketet för respektive modell av kylaggregat. Regulatorn är anpassad för flaskor enligt svensk standard CO<sub>2</sub> (3,5–10 kg).

❗ *Kolsyreflaska köps separat. Kontakta din lokala gasleverantör för mer information.*

⚠ *Läs noggrant igenom säkerhetsföreskrifterna för kolsyra innan installation.*

## Hålltagning

All hålltagning i bänkskiva faller under installatörens ansvar. Vänligen se monteringsanvisningen i denna manual.

⚠ *Säkerställ att bänkskivans material är lämpligt för hålltagning samt att utrymmet tillåter montering av kranpelaren enligt monteringsanvisningen.*

## Kontroll av kranar

Kranen kommer förmonterad men bör kontrolleras och vid behov justeras innan den tas i bruk.

## Desinficering

Sörj alltid för god hygien.

Alla installationens lösa delar som kommer i invändig kontakt med vatten SKALL desinficeras.

Använd ett ytdesinfektionsmedel med minst 70 % alkoholhalt.

## Hantera kolsyra

### Vad är kolsyra

Om du har valt en vattenmaskin med funktion för att kolsyra vattnet bör du läsa igenom denna kortfattade instruktion om hur du bäst hanterar och förvarar kolsyreflaskan.

Kolsyra är en luktfri, färglös gas med kemisk beteckning CO<sub>2</sub>. Gasen är tyngre än luft och vid läckage finns risk för ansamling vid marknivå i trånga utrymmen. Gasen är kvävande och kan orsaka cirkulationssvikt och medvetlöshet.

Vanlig symptom är huvudvärk och illamående. Kall gas kan vid direktkontakt med huden också orsaka köldskador.

Kolsyreflaskan har en etikett för identifiering. Denna får ej avlägsnas då den är avsedd för kontroll vid fyllning.

### Försiktighetsåtgärder

Hantera kolsyra och kolsyreflaskor med aktsamhet. Sörj för god ventilation och förvara flaskorna i normal rumstemperatur (5-35°C).

Kolsyra är en komprimerad och kondenserad gas som i nedre delen av flaskan består av vätska. Gasflaskor skall därför alltid förvaras stående upprätt.

Anslut kolsyran endast genom tryckregulator och till en flaska med godkänd säkerhetsventil.

Använd enbart livsmedelsgodkänd kolsyra för dryckeshantering.

**⚠** *Kolsyra/kolsyreflaskan anses inte vara en del av maskinen och tillhandahålls inte av Escowa. Kontakta din lokala gasleverantör för mer information om kolsyra.*

## Transport av gasflaskor

Kolsyreflaskor skall transporteras i ventilerat lastutrymme, åtskilt från förarhytten. Flaskorna skall vara väl förankrade. Ombesörj att ventilerna är ordentligt stängda och att ventilens skyddsmutter är korrekt monterad.

Kolsyreflaskan bör vara utrustad med sprängbläck för din säkerhet. Kontrollera detta med din leverantör av kolsyra.

Kolsyreklockor och kylaggregat som levereras av Escowa är utrustade med säkerhetsventil.

### Avfallshantering

Kolsyreflaskan skall returneras till leverantören för omhändertagande. Släpp inte ut gasen i avlopp, källare, hålrum eller andra platser med risk för gasansamling. Kontakta din leverantör vid frågor.

## Produktcykelhantering

### WEEE

Denna produkt innefattas av EU-direktivet (2012/19/EU) om avfall som utgörs av eller innehåller elektrisk eller elektronisk utrustning (Waste Electrical and Electronic Equipment, WEEE). Direktivet gäller också EES-området: Norge, Island och Liechtenstein. Syftet är att minska miljöpåverkan från elektroniskt avfall.



Symbolen ovan betyder att den elektriska och elektroniska utrustningen skall återvinnas separat från annat hushållsavfall när den inte fungerar längre.

Produkten ska lämnas in på en för ändamålet avsedd samlingsplats eller på en återvinningsstation för elektroniskt avfall. Olämplig hantering av avfall av den här typen kan ha en negativ inverkan på miljön och människors hälsa på grund av de potentiellt farliga ämnen som vanligen återfinns i elektrisk och elektronisk utrustning. Korrekt avfallshantering av den här produkten bidrar dessutom till en effektiv användning av naturresurserna.

## RoHS2

Escowas kylare faller in under RoHS2-direktivet (2011/65/EU) som syftar till att minska riskerna för människors hälsa och för miljön genom att ersätta och begränsa farliga kemiska ämnen i elektrisk och elektronisk utrustning.

Direktivet ska även förbättra möjligheten till lönsam och hållbar materialåtervinning från avfall från elektrisk och elektronisk utrustning.



## Livsmedelsgodkänd

Denna produkt är tillverkad för användande i enlighet med Livsmedelsdirektivet (1935/2004/EG) och är lämpligt för kontakt med livsmedel.

## Övrig information

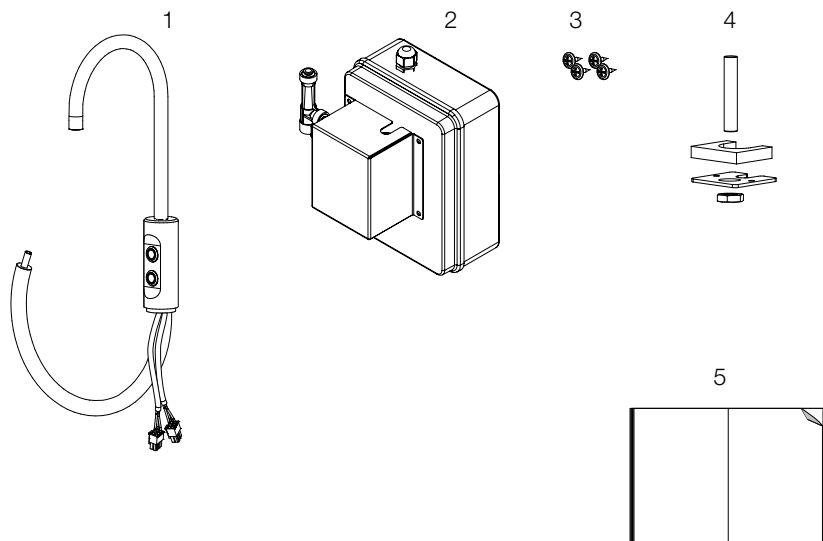
För frågor kring produkten, installation eller användande kontakta oss på följande adress:

Escowa AB  
Moränvägen 9  
186 40 Vallentuna

# 3 Produktinformation

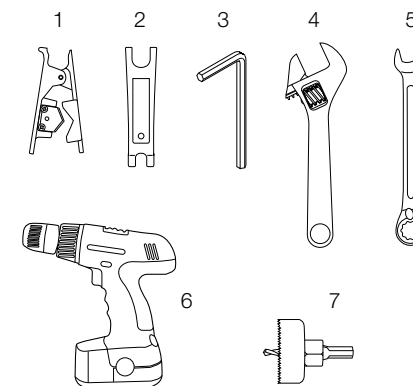
## Vad ingår i paketet

- 1 Kranpelare Piccolo Fusion
- 2 Styrbox Piccolo Fusion
- 3 Monteringskrav styrbox (4st)
- 4 Monteringskit
- 5 Handbok



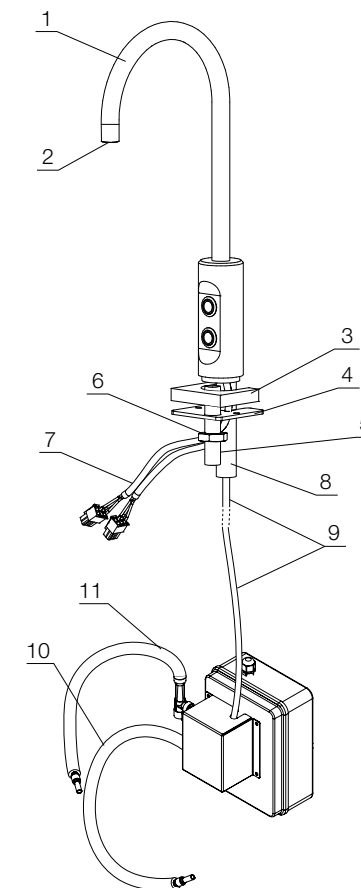
## Rekommenderade verktyg

- 1 Slangsax
- 2 Speedfit-verktyg
- 3 Insexnyckel 6 mm
- 4 Skiftnyckel
- 5 Ringnyckel med spärrfunktion 28 mm
- 6 Skruvdragare/bormaskin
- 7 Hålsåg 35 mm



## Huvudsakliga produkt detaljer

- 1 Tappkran med integrerade LED-knappar
- 2 Strålsamlare
- 3 Plastdistans för bänkskiva <10 mm
- 4 Fästplatta rostfritt
- 5 Gängstång 22 mm
- 6 Mutter M22 till gängstång
- 7 Elkontakt till styrbox
- 8 Slangisolering Glavaflex
- 9 Slang inkommande vatten från styrbox
- 10 Stilla vatten från IB
- 11 Kolsyrat vatten från IB



# 4 Installation

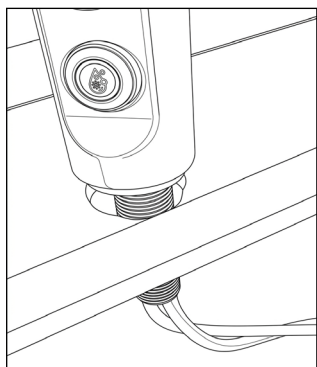
## Detaljerad anvisning

### Installation och igångsättning

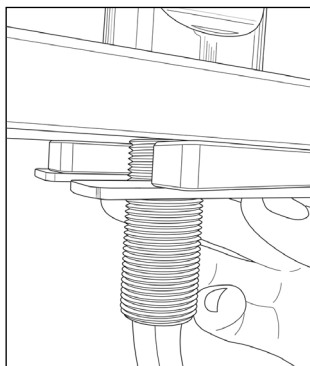
❶ Numreringar hänvisar till "Huvudsakliga produktdetaljer" under kapitel 3. **Produktinformation** i denna manual.

1. Packa upp och kontrollera kranpelaren och de tillhörande installationsdetaljerna.

2. Borra hål i bänkskivan med 35 mm hålsåg.

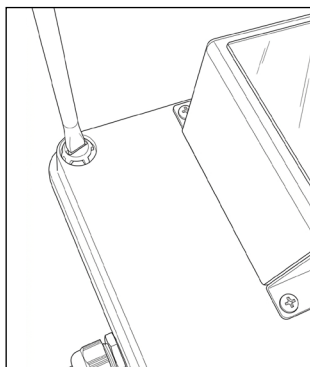


3. För ner kranpelarens elkontakter samt slangen för inkommande vatten genom hålet i bänkskivan.

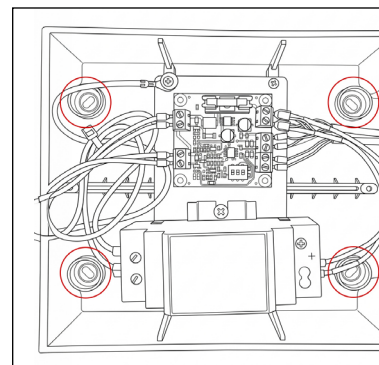


4. På undersidan av bänkskivan ska fästplattan monteras på gängstången och fixeras med muttern för att fästa kranen i bänken.

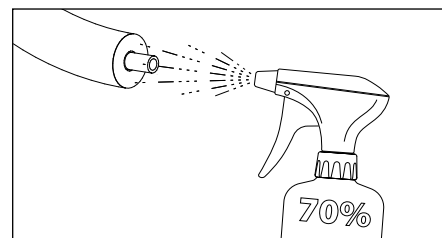
❶ Vid installation i diskbänk med tjocklek mindre än 10 mm används den medföljande plastdistansen ③ mellan bänkskivans undersida och fästplattan.



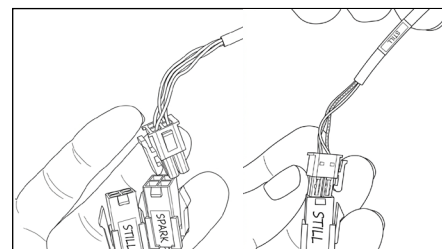
5. Öppna locket på styrboxen.



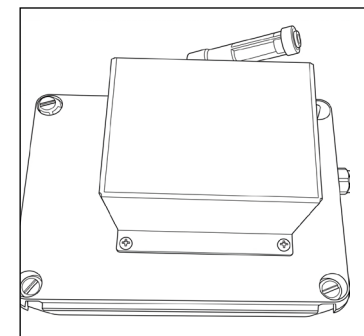
6. Montera styrboxen med de 4 medföljande montageskruvarna i de 4 inringade fästpunkterna.



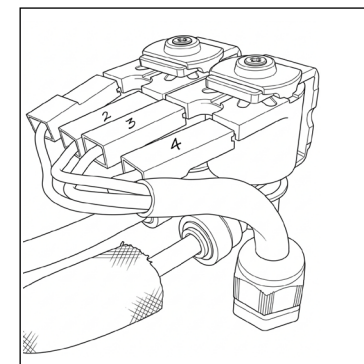
7. Innan montering av slangen skall både slang och koppling desinficeras med rengöringssprit med minst 70 % alkoholhalt.



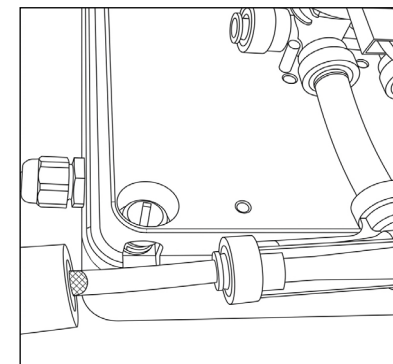
8. Koppla samman kontakterna från styrboxen och kranpelaren. Dessa är uppmärkta med vattentyp: "sparkling" respektive "still".



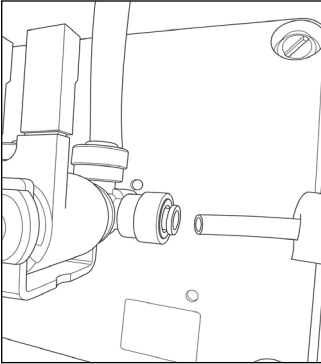
9. Montera loss ventilkåpan från styrboxen.



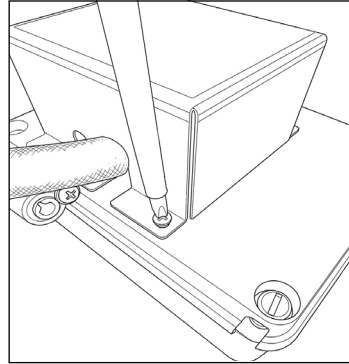
10. Koppla in slangen för stilla vatten från vattenkylaren till kopplingen på ventilen för stilla vatten.



11. Koppla in slangen för kolsyrat vatten från vattenkylaren till kompensator på ventilen för kolsyrat vatten.



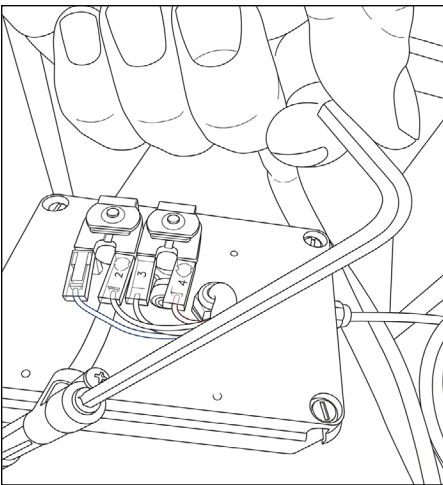
12. Koppla in isolerade slangen från kranpelaren till utgående vatten på ventilpaketet. Kranpelaren och styrboxen ska monteras så nära varandra som möjligt. Klipp därför av slangen till specifik längd för monteringen.



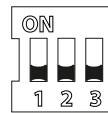
14. Montera tillbaka ventilkåpan på styrboxen.

**i** Efter varje uttag av kolsyrat vatten tillförs automatiskt en liten mängd stilla vatten för att undvika efterdropp. Mängden går att justera på styrboxens styrkort enligt nedan skiss.

Förinställt värde är 0.8 s för användning av kolsyrat vatten. Ställ värdet till 0.1 s för användning av okyld naturligt vatten.



13. Koppla på strömmen till styrboxen. Spola igenom systemet och ställ in flödet på kolsyratvatten på kompensator med en 6 mm insexnyckel. Medurs för minskat flöde, moturs för ökat flöde.



	1	2	3	T [s]
ON	ON	ON	ON	0.1
OFF	ON	ON	ON	0.2
ON	OFF	ON	ON	0.3
OFF	OFF	ON	ON	0.4
ON	ON	OFF	OFF	0.5
OFF	ON	OFF	OFF	0.6
ON	OFF	OFF	OFF	0.7
OFF	OFF	OFF	OFF	0.8

# 5 Hygien

---

## Hygienservice

För allmän hygienservice hänvisar vi till manualen för respektive kylarmodell.

- ❗ *Escowa rekommenderar att kylaggregatet desinficeras med samma intervall som filterbytet, dock minst 1 gång per år.*

## Daglig skötsel

Torka av kranens yttre delar med desinfektions-servetter eller en lätt fuktad trasa.

- ⚠ *Starka kemikalier kan ha en negativ påverkan på tappornets ytskikt.*

# 6

## Tekniska specifikationer

---

### Teknisk data

#### Kran ovan bänk

(B x D x H) 40 x 189 x 333 mm

#### Styrbox

(B x D x H) 153 x 145 x 200 mm

#### Tapphöjd

214 mm

#### Monteringshål

35 mm

#### Bänkgenomföring djup

Max 50 mm

#### Elanslutning

230 V / 10 A 50/60 Hz

#### Energiförbrukning (standby)

0,043 kWh/dygn

### Ytbehandling

Rostfritt (kranpelare)

Plast + ventilkåpa i plåt (styrbox)

### Vikt (kolli, brutto)

3,6 kg

# 7 Kontaktuppgifter

---

## Kontakta oss

### Teknisk support

För teknisk support vänd dig till Escowas tekniska support. Supporten nås på telefon: 08-557 731 20, kontorstid.

Det går också bra att maila på adress: [support@escowa.se](mailto:support@escowa.se)

### För återförsäljare

För frågor rörande installation och serviceärenden kontakta Escowas tekniska support.

Supporten nås på telefon: 08-557 731 20, kontorstid.

Det går också bra att maila på adress: [support@escowa.se](mailto:support@escowa.se)

## EU-försäkran om överensstämmelse

Escowa AB försäkrar härmed att produkterna för att kyla och servera kylt naturligt och/eller kolsyrat vatten enligt nedan överensstämmer med kraven i listan över direktiv. Försäkran gäller endast om installationen har gjorts enligt Escowas instruktioner och förutsatt att inga ändringar har gjorts på aggregatet/aggregaten.

### Modellbeteckningar

Piccolo Fusion tappkran (ES1342)

Piccolo Fusion styrbox (ES1344)

### Hänvisning till direktiv/standarder

Direktiv referens	Förklaring
2014/30/EU	Elektromagnetisk kompatibilitet (EMC)
2006/42/EG	Maskindirektivet
(EG) nr 1935/2004	Material och produkter avsedda att komma i kontakt med livsmedel
SS-EN 60335-1	Elektriska hushållsapparater och liknande bruksföremål
(EU) nr 10/2011	Plastmaterial och plastprodukter avsedda att komma i kontakt med livsmedel
EN 60335-1	Säkerhet för elektriska hushållsapparater – Allmänna fordringar
EN 60335-2-75	Särskilda fordringar för kommersiella dispenseringsapparater
EN 55014-1	EMC – Emission
EN 55014-2	EMC – Immunitet

### Ansvarig för sammanställande

Vinko Zupic, Teknisk chef  
Escowa AB, Vallentuna

Vallentuna, 2025-12-15

Simone Simonacci, VD



**escowa**

Hela Nordens Vattenleverantör